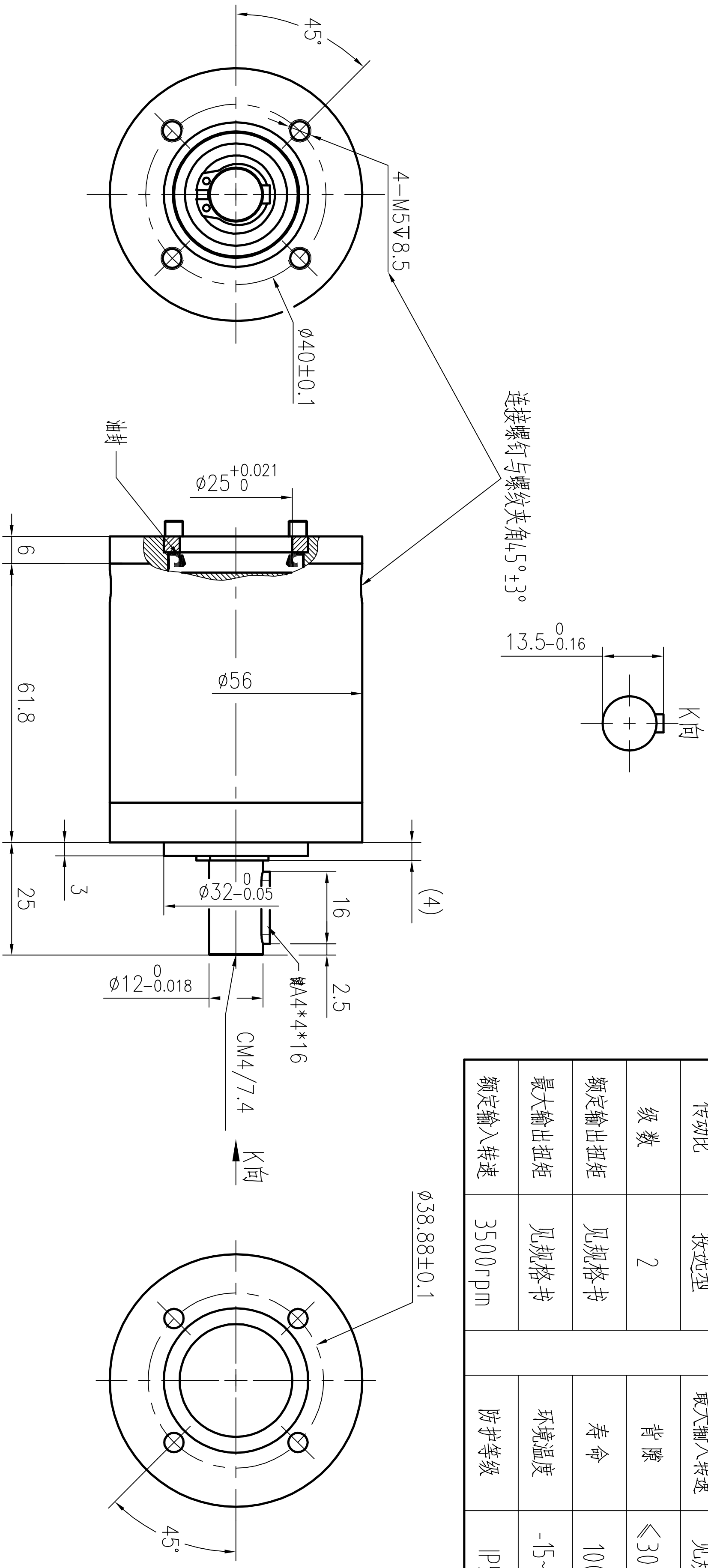
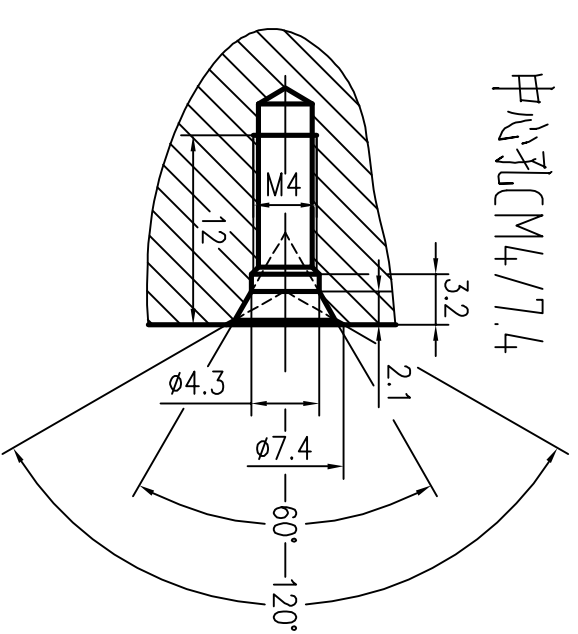
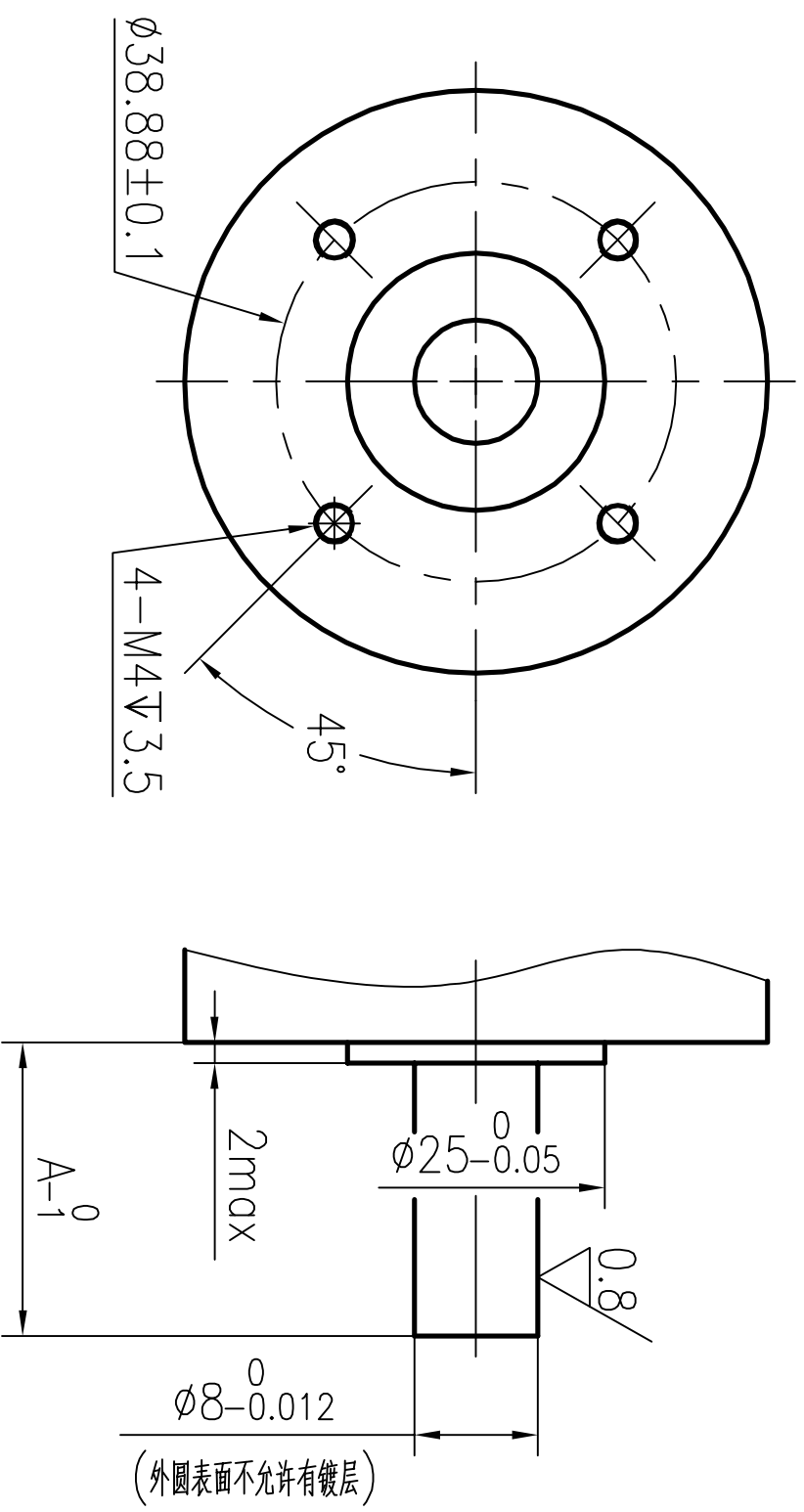


齿轮箱级数参数表

传动比	按选型	最大输入转速	见规格书
级数	2	背隙	≤30arcmin
额定输出扭矩	见规格书	寿命	10000h
最大输出扭矩	见规格书	环境温度	-15~90℃
额定输入转速	3500rpm	防护等级	IP54



接口设计:



普通用件登记		
描图		
校描		
旧底图总号		
签字		
日期		

传动比	尺寸 A
10.84	27.5
15.51	27.5
20.03	27.5
25.71	12
32.72	11.5
42.63	12
62.33	11

尺寸A=27.5吋, φ8外圆上需在外漏轴伸长度(L-3)内设计两条储胶槽,槽深单边0.03~0.05mm,槽宽3mm,尺寸A≠27.5吋, φ8外圆上需在外漏轴伸长度(L-3)内设计一条储胶槽,位置居中,槽深单边0.03~0.05mm,槽宽取外漏轴伸长度的1/3.

外形图

未注线性尺寸的极限偏差数值			常州格亚精密传动有限公司		
<30	30~80	>80	图样版本号	重量	比例
±0.5	±0.8	±1	20230525		1:1
设计	标准化	批准	共 页	第 页	
审核	工艺		GYP56-S双级齿轮箱		
			GYP56-S2-传动比-SRRS-LG		