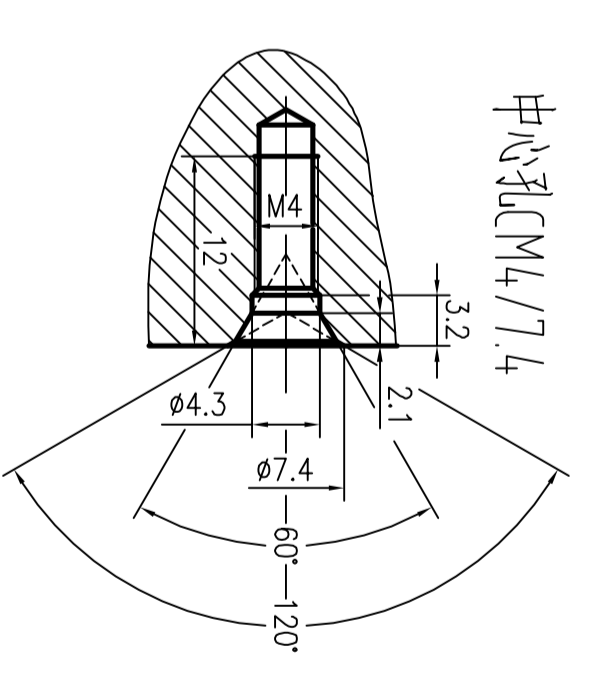
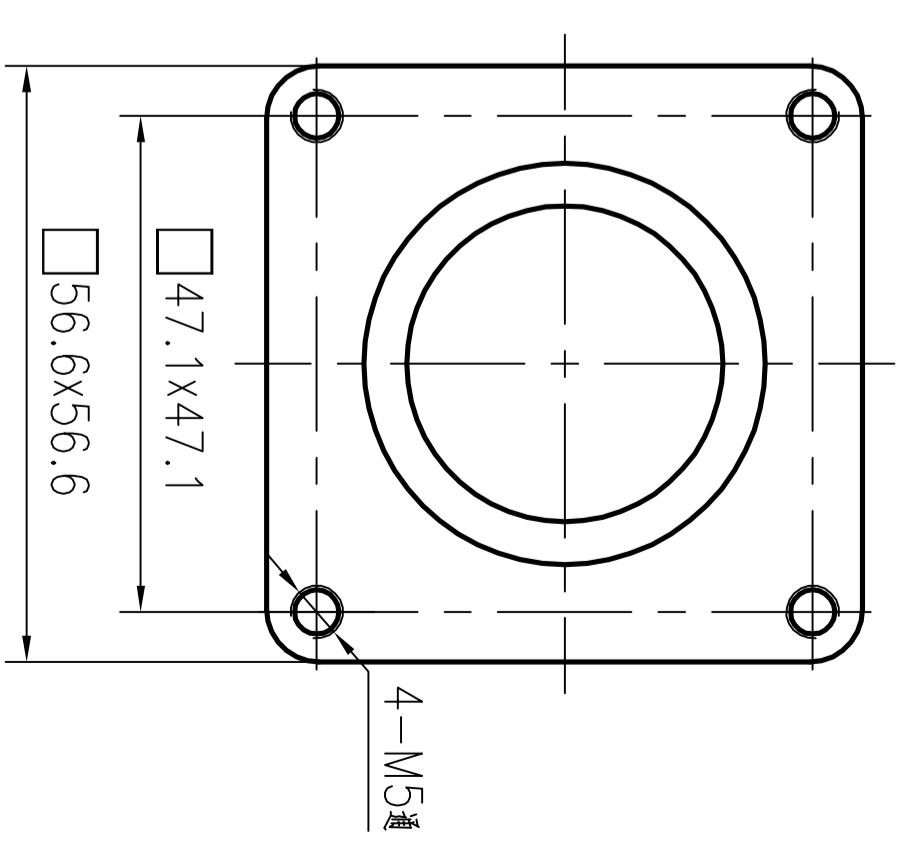
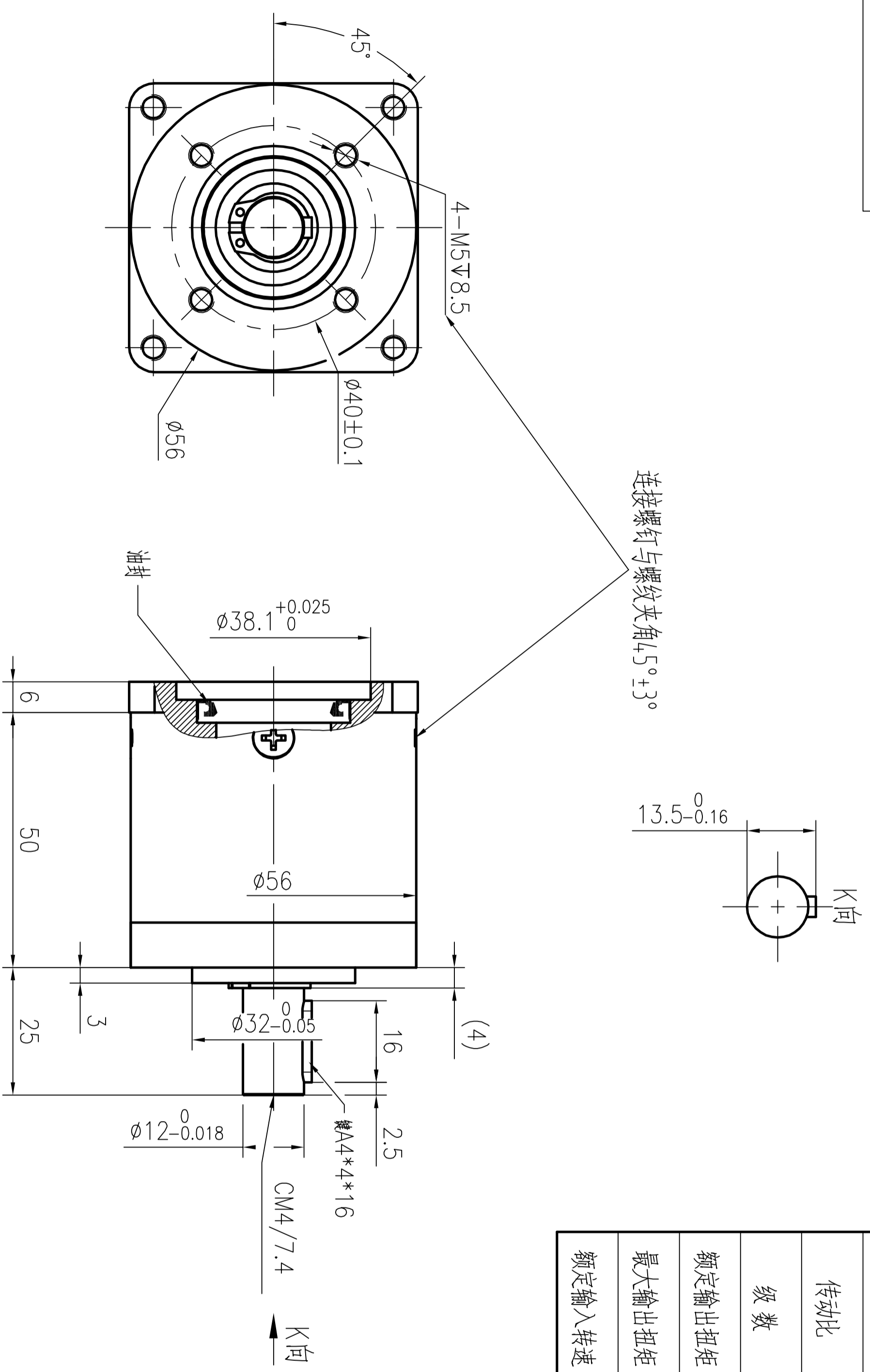
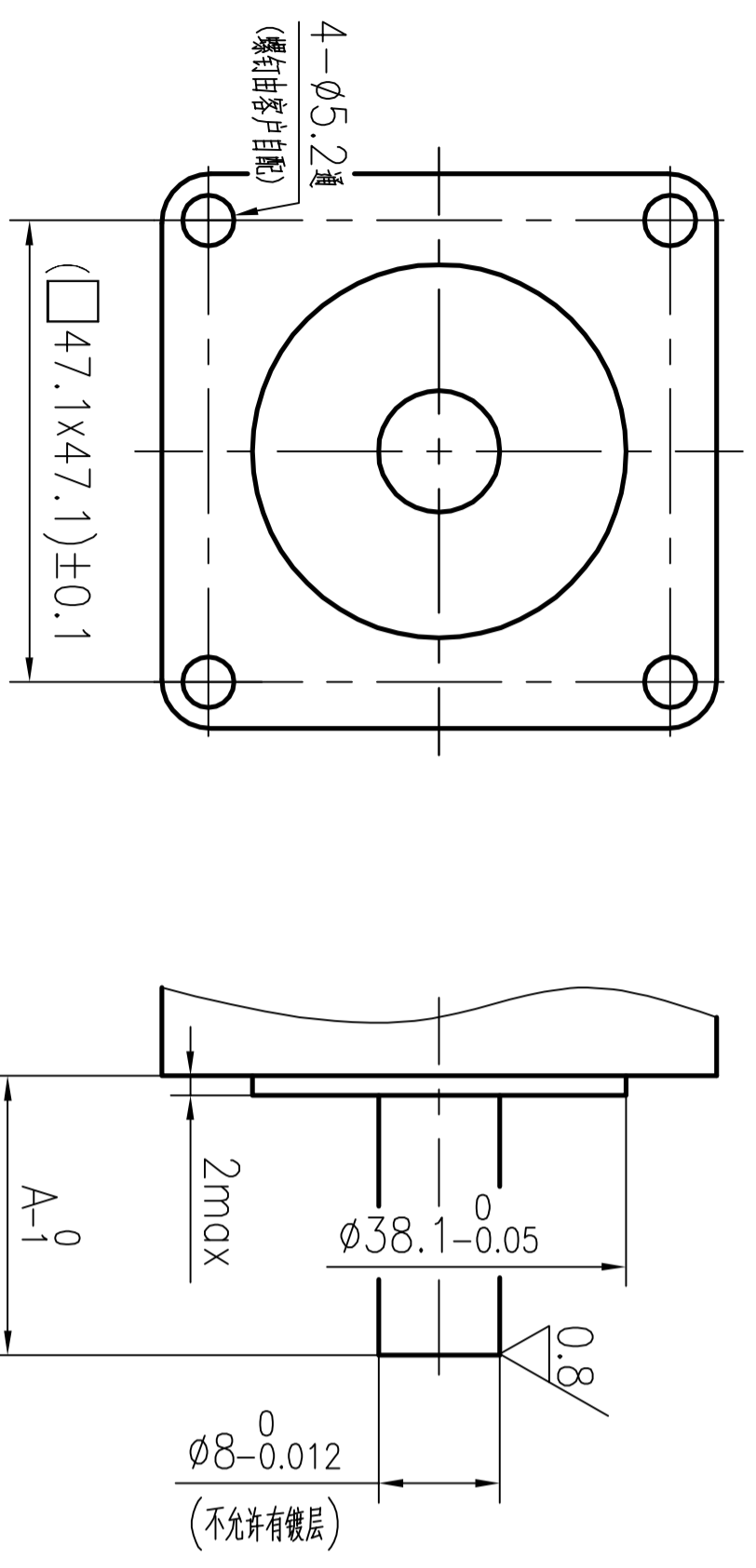


齿轮箱级数参数表

传动比	按选型	最大输入转速	见规格书
级数	1	背隙	≤1°
额定输出扭矩	见规格书	寿命	5000h
最大输出扭矩	见规格书	工作环境温度	-10~50℃
额定输入转速	3000rpm	防护等级	IP54



接口设计:



尺寸A=27.5时, φ8外圆上需在外漏轴伸长度(L-3)内设计两条储油槽, 槽深单边0.03-0.05mm, 槽宽3mm;
尺寸A≠27.5时, φ8外圆上需在外漏轴伸长度(L-3)内设计一条储油槽, 位置居中, 槽深单边0.03-0.05mm, 槽宽取外漏轴伸长度的1/3.

传动比	尺寸 A
3.24	27.5
3.96	27.5
5.37	11.5
6.19	10.5

未注线性尺寸的极限偏差数值		外形图		常州格亚精密传动有限公司	
<30	30-80	图样版本号	重量	PN号	/
+0.5	+0.8	20230525			
标准		共 页	第 页	GYP56-N单级齿轮箱	
批准				GYP56-N1-传动比-SRSS-LG	
设计		比例 1:1			
审核					
工艺					