

iBLD57NR-H-S 系列

一体式闭环无刷电机 使用说明书

版本：V1.00

版权所有 不得翻印
【使用前请仔细阅读本手册，以免损坏驱动器】



目 录

一. 产品简介.....	3
1. 概述.....	3
2. 特点.....	3
3. 应用领域.....	3
二. 电气、机械和环境指标.....	4
1. 电气指标.....	4
2. 使用环境及参数.....	4
3. 机械结构尺寸图.....	5
4. 散热注意事项.....	5
三. 驱动器接口定义和接线介绍.....	6
1. 接口描述.....	6
2. 接口电路.....	7
3. 调速模式控制.....	7
4. LED 状态指示.....	8
5. 通讯接线图.....	8
6. 通讯协议.....	8
7. 接线要求.....	10
四. 富兴产品保修条款.....	10
五. 版本说明.....	11



iBLD57NR-H-S 系列 一体式闭环无刷电机使用说明书

一. 产品简介

1. 概述

iBLD57NR-S 系列一体式闭环无刷电机是常州富兴机电有限公司自主研发的一款高性价比闭环电机。它采用 32 位专用电机控制芯片，集成度高、体积小、拥有完善的保护措施。该电机采用新型的 SVPWM 空间矢量调制技术，使无刷电机运行具有转度高、振动小、噪声低、平稳性好等优点。

2. 特点

- 采用 32 位电机控制专用芯片
- 采用 FOC 磁场定向控制技术和 SVPWM（空间矢量调制技术）
- 输入电压 10VDC~50VDC，宽电压输入
- 支持多种调速模式（PWM\模拟量\通讯）
- 具备启停、正反转、刹车等控制功能
- RS485 通讯，支持 Modbus 通讯协议
- 高精度的速度、电流双闭环控制
- 支持控制信号限值、PID、加减速、电流值等参数的软件设定
- 具有过压、欠压、过流、过温、堵转等保护功能
- 超高性价比，经济高效
- 可接受定制化

3. 应用领域

广泛应用于各种中小型自动化设备和仪器，例如：电子加工设备、3C 非标自动化设备、锁螺丝机、剥线机、绕线机、端子机、激光机、打标机、喷绘机、中小型雕刻机、自动抓取设备、专用数控机床、包装设备和机器人等。



二.电气、机械和环境指标

1. 电气指标

参数	指 标			
	最小值	典型值	最大值	单位
电源电压	10	24	50	Vdc
连续输出电流	0	10	15	A
逻辑输入电压	0	5	24	Vdc
模拟量输入电压	0	-	5	Vdc
输出逻辑电压	0	-	5	Vdc
输出逻辑电流(灌电流)	0	50	80	mA
输出传感器电压	4.5	5	5.5	Vdc
输出传感器电流	0		30	mA
PWM 脉冲频率	1	-	20	kHz

2. 使用环境及参数

参数	指 标
温度	-20℃ ~ 50℃
湿度	40 ~ 90%RH (无结露)
振动	< 55Hz / 0.15mm
现场环境	避免靠近其它发热源, 避免粉尘、油雾、腐蚀性气体, 湿度太大及强振动场所, 禁止有可燃气体和导电灰尘
保存温度	-20℃ ~ 65℃
冷却方式	自然冷却或强制风冷

3. 机械结构尺寸图

3.1 机械尺寸图

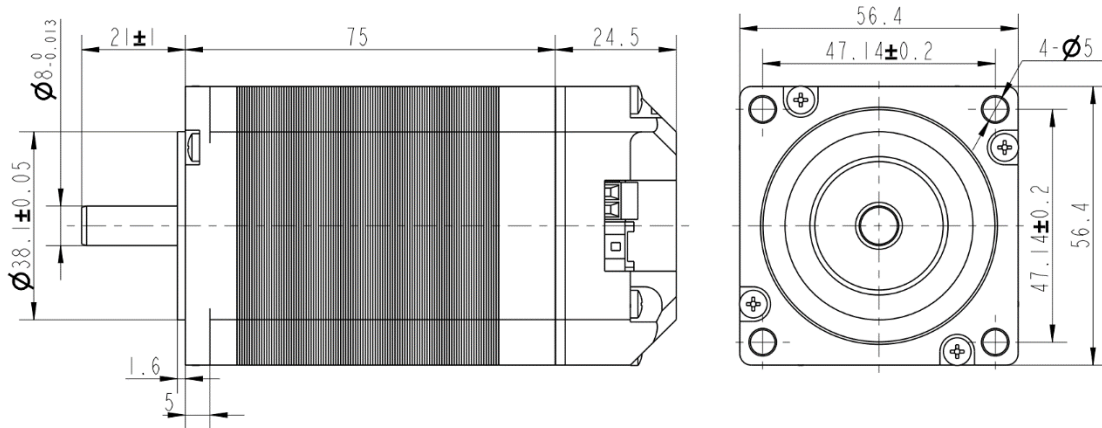


图 1 机械尺寸图

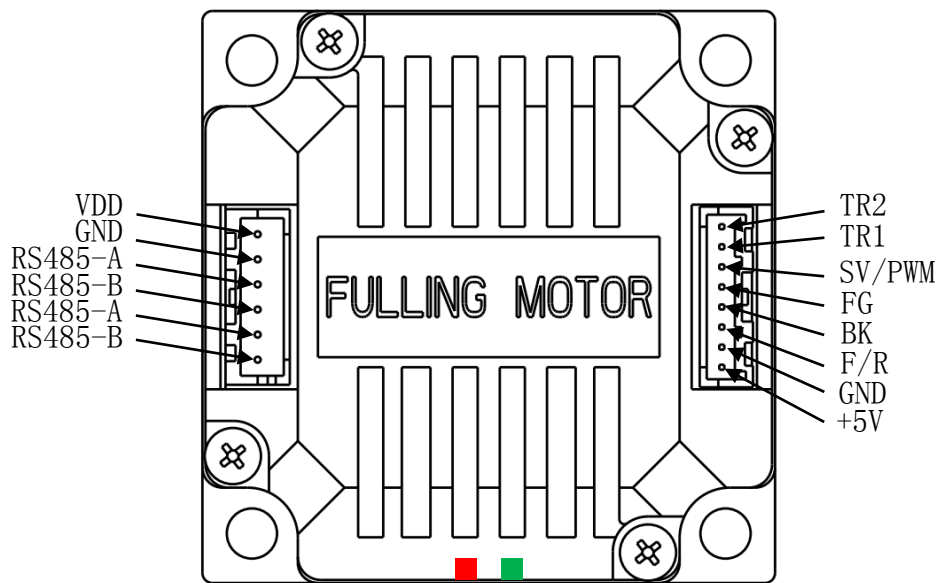


图 2 端子定义图

4. 散热注意事项

一体式闭环无刷电机的可靠工作温度通常在 80℃ 以内，安装时请采用直立侧面安装，使散热器表面形成较强的空气对流，必要时靠近驱动器处安装风扇，强制散热，保证驱动器在可靠工作温度范围内工作。



三.驱动器接口定义和接线介绍

1. 接口描述

1.1 控制端口 (B08B-PASK-1(LF)(SN) 8 位引脚)

引脚号	信号	功能	说明
1	TR2	终端电阻接线端	TR2\ TR1 短接将接入终端电阻
2	TR1	终端电阻接线端	TR2\ TR1 短接将接入终端电阻
3	SV/PWM	调速信号 (可通讯配置)	模拟量调速: 0.5V~4.5V, PWM 调速: 占空比极性可配置 0~5%全速 5~95%线性调速 95~100%停止
4	PG	转速信号	TTL-5V 电平, 1 脉冲/1 对极/转
5	BK	刹车信号	悬空或接高电平无效 (1.7V~24V) 接低电平刹车有效 (0V~0.8V)
6	F/R	方向信号	CW\CCW 高低电平极性可软件配置 高电平 (1.7V~24V) 低电平 (0V~0.8V)
7	GND	传感器电源地	传感器电源地, 与主电源共地
8	+5V	传感器+5V 电源	传感器+5V 电源, 输出电流≤30mA

1.2 电源端口 (DB125-3.5-2P 2 位引脚)

引脚号	信号	功能说明
1	VDD	电源输入正端, 输入电压 10V~50Vdc
2	GND	电源输入负端

1.3 通讯端口 (B04B-PASK-1(LF)(SN) 4 位引脚)

引脚号	信号	功能说明
1	A	通讯 A
2	B	通讯 B
3	A	通讯 A

2. 接口电路

iBLD57NR 的输入信号

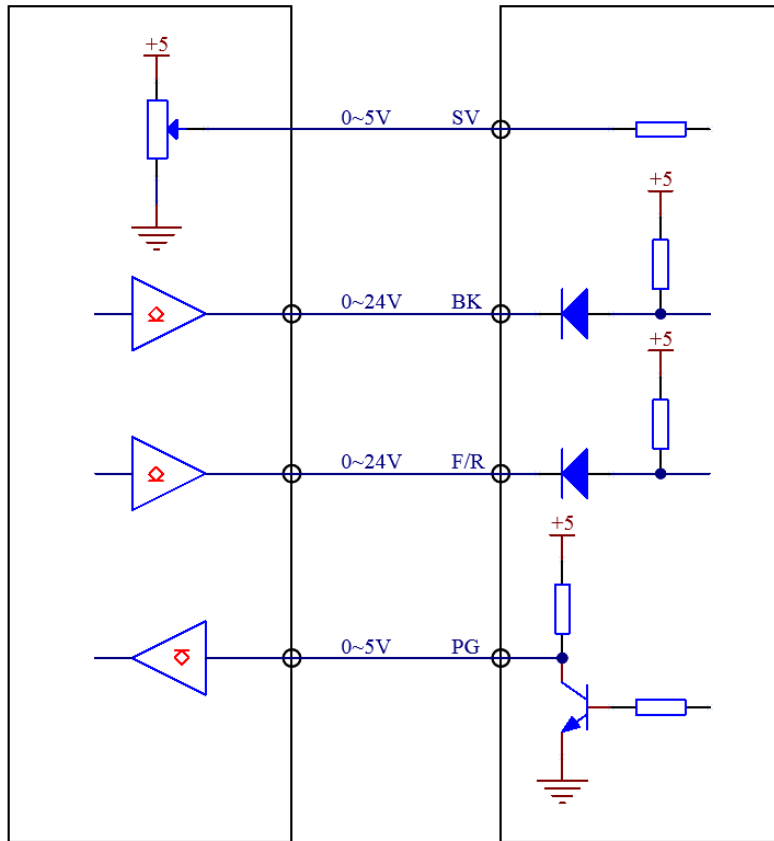


图 3 控制信号接线图

3. 调速模式控制

iBLD57NR 提供以下三种调速方式用户可任选一种（通过上位机配置）：

外部模拟量调速：通过富兴的上位机软件，将控制模式（0x0002）设置为 0，可通过外部模拟量输出或者电位器调速（推荐电位器 5K~100K）。

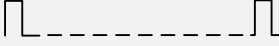
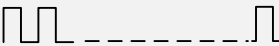
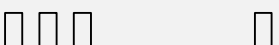
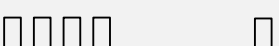


外部 PWM 调速：通过富兴的上位机软件，将控制模式（0x0002）设置为 1 或 2，SV/PWM 与 GND 之间可以施加幅值为 5V，频率为 1KHz-20KHz 的脉宽数字信号（PWM）进行调速，电机转速受其占空比线性调节。

通讯调速：通过富兴的上位机软件，将控制模式（0x0002）设置为 3，设置目标转速（0x0004），将通讯启停（0x0003）设置为 1。

4. LED 状态指示

绿色 LED 为电源指示灯，电机接通电源，绿色 LED 常亮；切断电源，绿色 LED 熄灭。

红色 LED 为故障指示灯，当出现故障时，该红色指示灯闪烁，闪烁周期 600ms (Duty 50%)，闪烁之后灭灯 1s，往复循环；当故障被用户清除时，红色 LED 常灭。红色 LED 闪烁次数代表不同的故障信息，如下表所示。

序号	闪烁次数	红色指示灯闪烁波形	故障说明
1	0	红灯熄灭	无故障
2	1		过流故障
3	2		欠压故障
4	3		过压故障
5	4		过温故障
6	5		HALL 故障
7	6		电机堵转保护

5. 通讯接线图

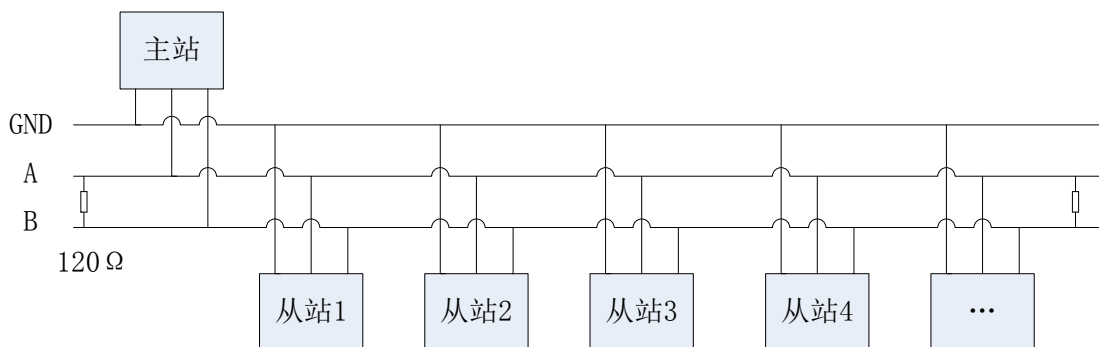


图 4 RS485 通讯接线示意图

6. 通讯协议

通讯模式采用标准 Modbus 协议，使用基于 RS485 双线制串行链路通讯，串口波特率为 115200，一个停止位，无奇偶校验。

序号	Modbus	参数名	访	缺省值	值范围	值定义
----	--------	-----	---	-----	-----	-----



iBLD57NR-H-S 系列一体式闭环无刷电机使用说明书

	协议地址		问			
1	1	软件版本	R	-	-	-
2	2	控制模式	R/W	0	0-3	0-模拟电压 1-pwm 低占空比 2-pwm 高占空比 3-通信
3	3	通信启停	R/W	0	0-1	0-通信停止 1-通信启动 (仅在通讯模式下有效)
4	4	目标转速(rpm)	R/W	0	-6000-6000	
5	5	加速时间(毫秒)	R/W	1000	0-65535	
6	6	减速时间(毫秒)	R/W	1000	0-65535	
7	7	最大电流 (0.01A)	R/W	1000	0-65535	
8	8	启动 SV 电压 (0.01V)	R/W	50	0-500	
9	9	最低转速(rpm)	R/W	50	0-1000	
10	10	最大 SV 电压 (0.01V)	R/W	450	0-500	
11	11	最高转速 (rpm)	R/W	4000	1000-20000	
12	12	过压保护阈值 (0.01V)	R/W	3000	1000-6000	
13	13	欠压保护阈值 (0.01V)	R/W	1200	500-3000	
14	14	过欠压回滞区 (0.01V)	R/W	200	50-1000	
15	15	过欠压时间阈值 (秒)	R/W	3	0-1000	
16	16	过温点 (0.01 度)	R/W	11000	5000-18000	
17	17	过温回滞阈值 (0.01 度)	R/W	1000	100-5000	
18	18	过温回滞时间 (秒)	R/W	10	1-6000	
19	19	堵转电流 (0.01A)	R/W	400	300-600	
20	20	堵转时间(秒)	R/W	3	0-10	
21	21	方向极性选择选择	R/W	0	0-1	0-低电平 CW 1-高电平 CW
22	22	速度环 Kp	R/W	30000	0-65535	
23	23	速度环 Ki	R/W	2000	0-65535	



iBLD57NR-H-S 系列一体式闭环无刷电机使用说明书

24	24	电流环 Kp	R/W	15000	0-65535	
25	25	电流环 Ki	R/W	4096	0-65535	
26	26	flash 参数控制	R/W	0	0-2	0-读取掉电参 1-保存参数到 EEPROM 2-恢复出厂设置
27	32	从站地址	R/W	1	1-250	
28	48	实际转速	R	-	0-65535	-
29	49	实时电压	R	-	0-65535	-
30	50	实时电流	R	-	0-65535	-
31	51	故障状态	R	-	0-65535	-
32	52	实时温度	R	-	0-65535	-
33	53	给定转速	R	-	-6000-6000	
34	54	相电流	R	-	0-65535	

7. 接线要求

- 1) 为了防止驱动器受干扰，建议控制信号采用屏蔽电缆线，并且屏蔽层与地线短接，除特殊要求外，控制信号电缆的屏蔽线单端接地：屏蔽线的上位机一端接地，屏蔽线的驱动器一端悬空。同一机器内只允许在同一点接地，如果不是真实接地线，可能干扰严重，此时屏蔽层不接。
- 2) 如果一个电源供多台驱动器，应在电源处采取并联连接，不允许先到一台再到另一台链状式连接。
- 3) 严禁带电拔插驱动器端子，带电的电机停止时仍有大电流流过线圈，拔插端子将导致巨大的瞬间感生电动势将烧坏驱动器。
- 4) 严禁将导线头加锡后接入接线端子，否则可能因接触电阻变大而过热损坏端子。
- 5) 接线线头不能裸露在端子外，以防意外短路而损坏驱动器。

四.富兴产品保修条款

1) 一年保修期

富兴公司对其产品的原材料和工艺缺陷提供从发货日起一年的质保。在保修期内富兴公司为有缺陷的产品提供免费维修服务。

2) 不属保修之列



- A、不恰当的接线，如电源正负极接反和带电拔插
- B、未经许可擅自更改内部器件
- C、超出电气和环境要求使用
- D、环境散热太差

3) 维修流程

如需维修产品，将按下述流程处理：

- (1) 发货前需致电富兴公司客户服务人员获取返修许可号码；
- (2) 随货附寄书面说明，说明返修驱动器的故障现象；故障发生时的电压、电流和使用环境等情况；联系人的姓名、电话号码及邮寄地址等信息。
- (3) 预付邮费寄至江苏省常州市新北区昆仑路 69 号常州富兴机电有限公司
邮编：213032。

4) 保修限制

- A、富兴公司产品的保修范围限于产品的器件和工艺（即一致性）。
- B、富兴公司不保证其产品能适合客户的具体用途，因为是否适合还与该用途的技术指标要求和使用条件及环境有关。

5) 维修要求

返修时请用户如实填写《维修报告》（此表可在 www.fullingmotor.com 上下载）以便于维修分析。邮寄地址：江苏省常州市新北区昆仑路 69 号常州富兴机电有限公司 邮编：213032。

五.版本说明

版本号	修订内容简述	日期
V1.0	创建	2024-3-11



常州富兴机电有限公司

地址: 江苏省常州市新北区昆仑路 69 号

邮编: 213032

电话: +86-519-85132957

传真: +86-519-85132956

邮箱: info@fullingmotor.com

