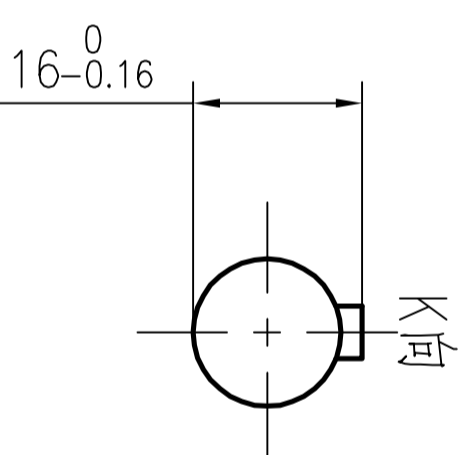
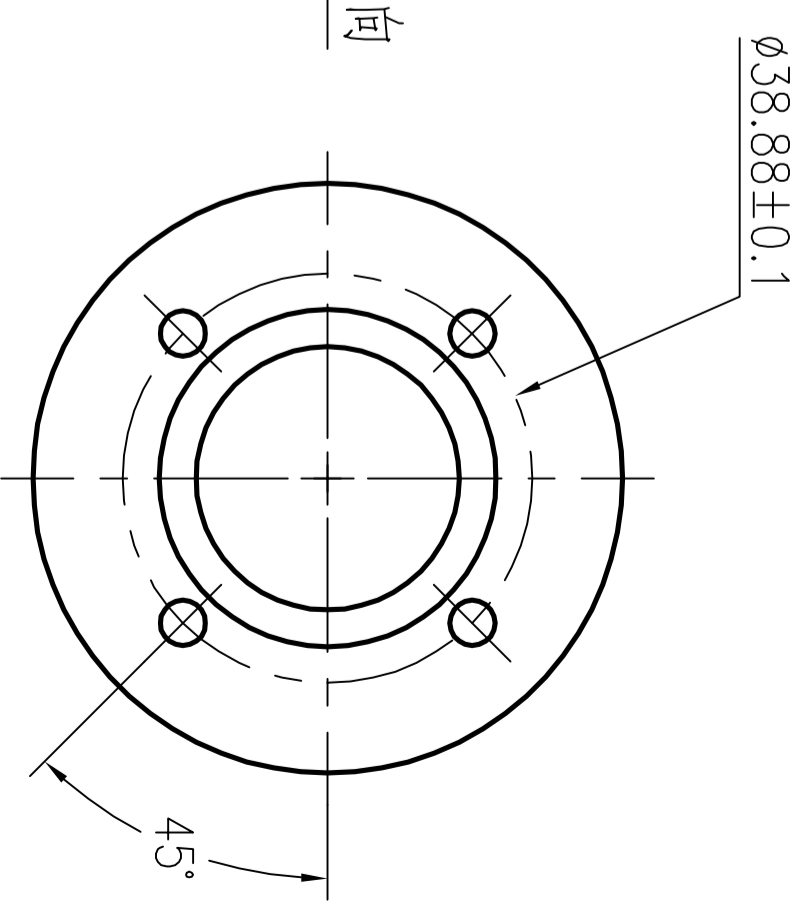
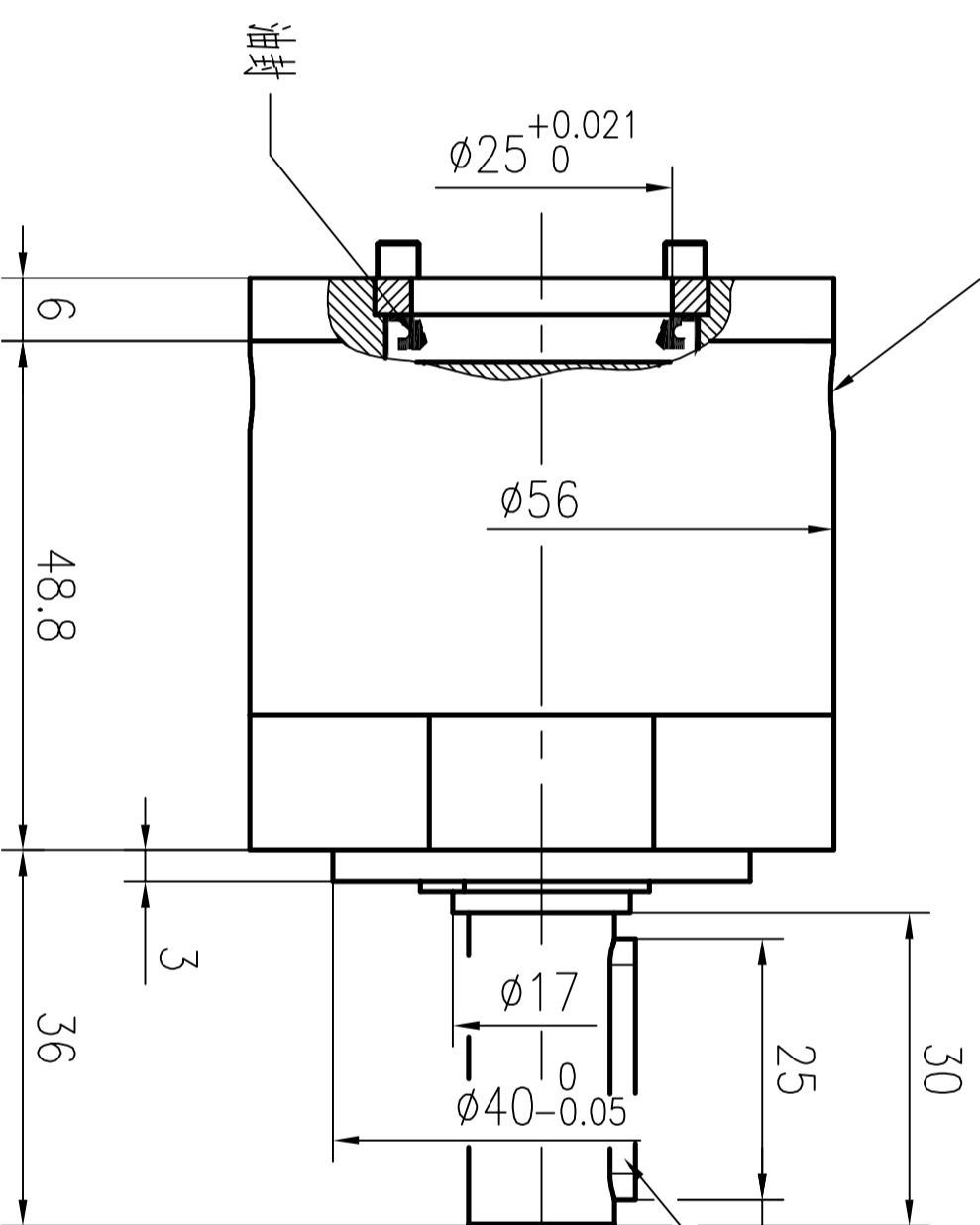
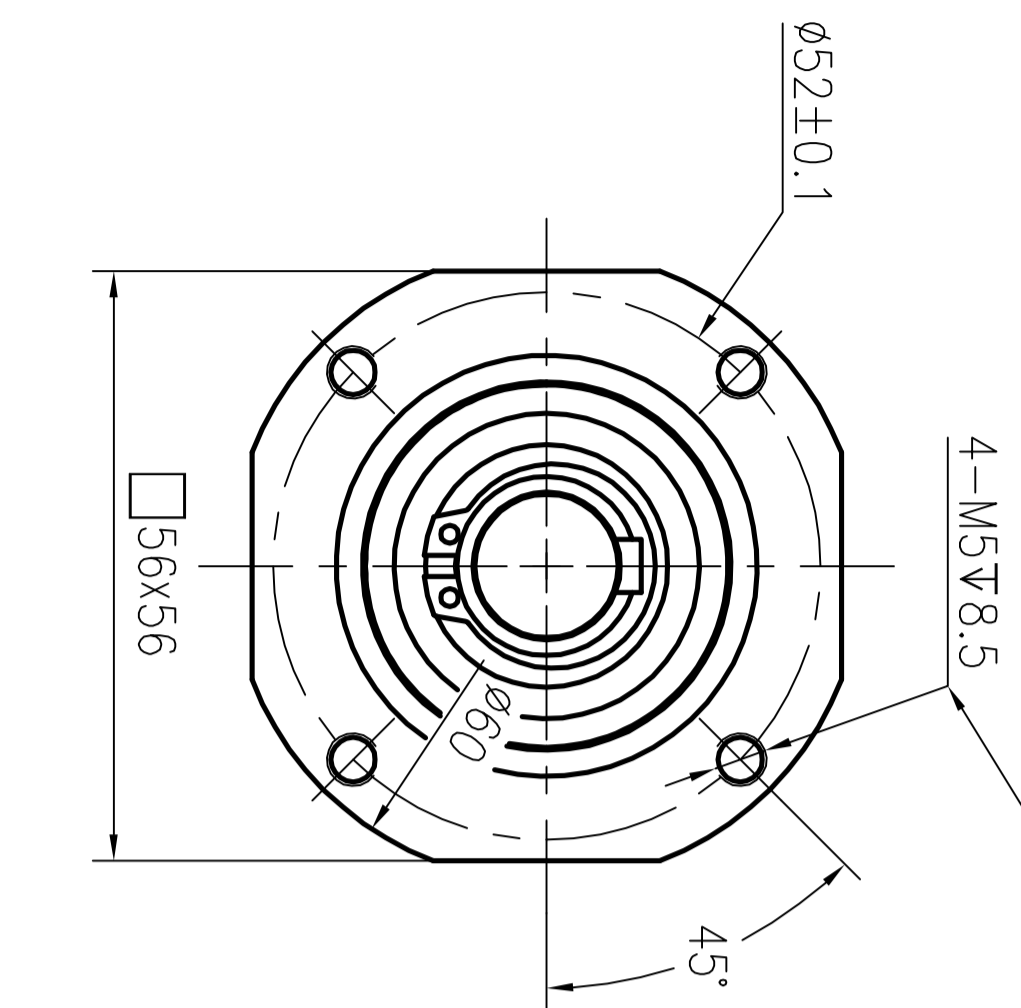


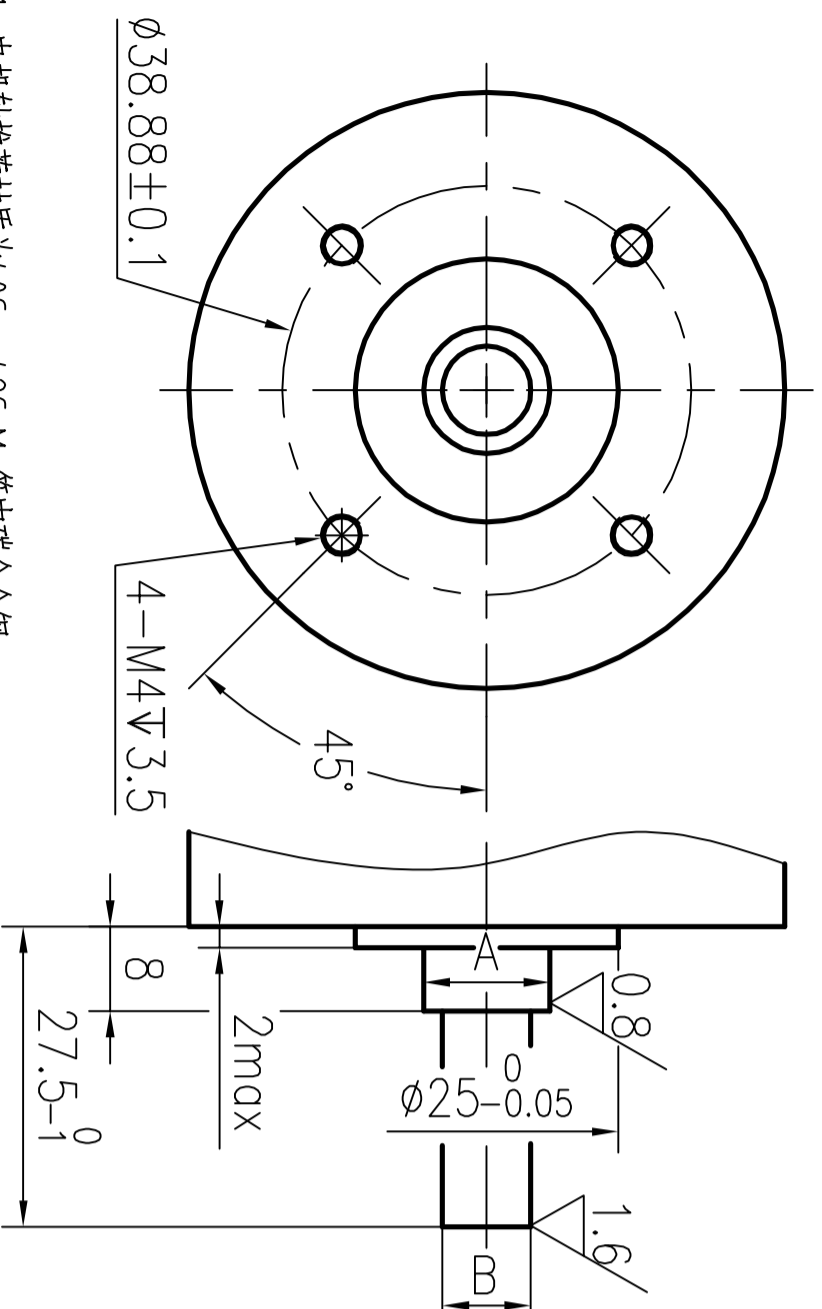
齿轮箱级数参数表

传动比	按选型	最大输入转速	见规格书
级数	1	背隙	≤30arcmin
额定输出扭矩	见规格书	寿命	10000h
最大输出扭矩	见规格书	环境温度	-15~90℃
额定输入转速	3500rpm	防护等级	IP54



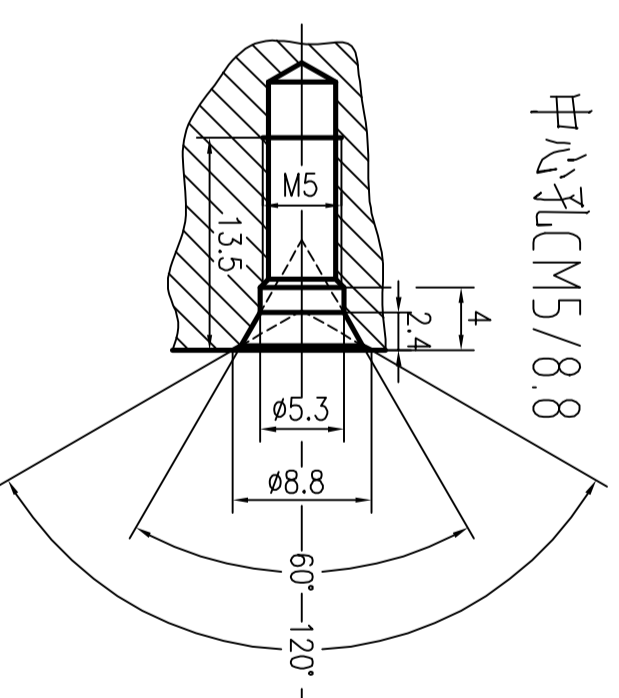
连接螺钉与螺纹夹角45°±3°

接口设计:



- 1、电机轴推荐材质为40Cr、42CrMo等中碳合金钢
- 2、对尺寸B外圆作高频淬火处理, 硬度HRC48-52, 有效硬化层深1.2mm, 高频前需作调质预处理
- 3、电机轴端齿加工由我司处理, 需注明我司具体规格型号的齿轴箱

传动比	尺寸		齿部参数检测	滚齿长度
	A	B		
3.29	φ22 <sup>0</sup> <sub>-0.013</sub>	φ21.917 <sup>-0.002</sup> <sub>-0.012</sub>	W <sub>6</sub> =8.579 <sup>-0.039</sup> <sub>-0.055</sub>	10.5
3.94	φ18 <sup>0</sup> <sub>-0.011</sub>	φ17.589 <sup>-0.016</sup> <sub>-0.059</sub>	W <sub>5</sub> =7.127 <sup>-0.037</sup> <sub>-0.052</sub>	
4.24	φ16 <sup>0</sup> <sub>-0.011</sub>	φ15.24 <sup>-0.016</sup> <sub>-0.059</sub>	W <sub>3</sub> =3.817 <sup>-0.037</sup> <sub>-0.052</sub>	
5.09	φ14 <sup>0</sup> <sub>-0.011</sub>	φ12.385 <sup>-0.016</sup> <sub>-0.059</sub>	W <sub>3</sub> =3.829 <sup>-0.036</sup> <sub>-0.051</sub>	
6.53	φ12 <sup>0</sup> <sub>-0.011</sub>	φ10.22 <sup>-0.016</sup> <sub>-0.059</sub>	W <sub>3</sub> =4.107 <sup>-0.036</sup> <sub>-0.051</sub>	
7.71	φ12 <sup>0</sup> <sub>-0.011</sub>	φ8.462 <sup>-0.013</sup> <sub>-0.049</sub>	W <sub>3</sub> =4.007 <sup>-0.036</sup> <sub>-0.051</sub>	
9.55	φ12 <sup>0</sup> <sub>-0.011</sub>	φ7 <sup>-0.013</sup> <sub>-0.049</sub>	W <sub>2</sub> =2.505 <sup>-0.036</sup> <sub>-0.051</sub>	



中心孔M5/8.8

未注线性尺寸的极限偏差数值

公差	设计	审核	批准
<30	±0.05		
30-80	±0.08		
>80	±0.1		

外形图

常州格亚精密传动有限公司	PN号	/
图样版本号	重量	比例
20230525		1:1
共 2 页	第 1 页	
GYP56-T1-传动比-HRRS		

B

A

2

2

借通用件登记
描图
校描
旧底图总号
签字
日期