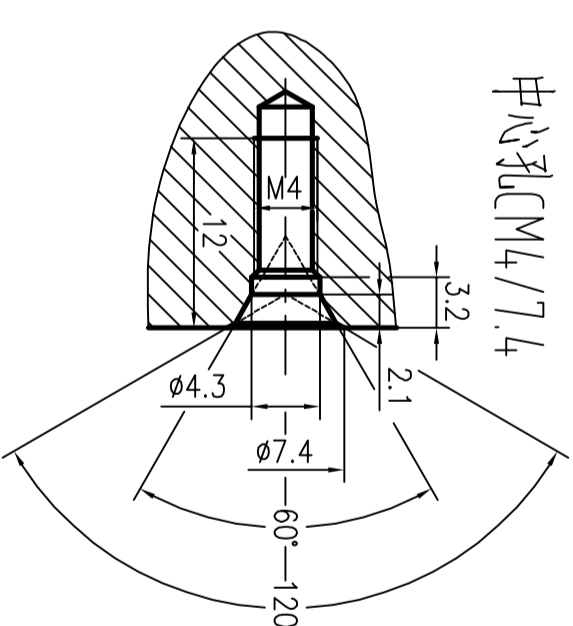
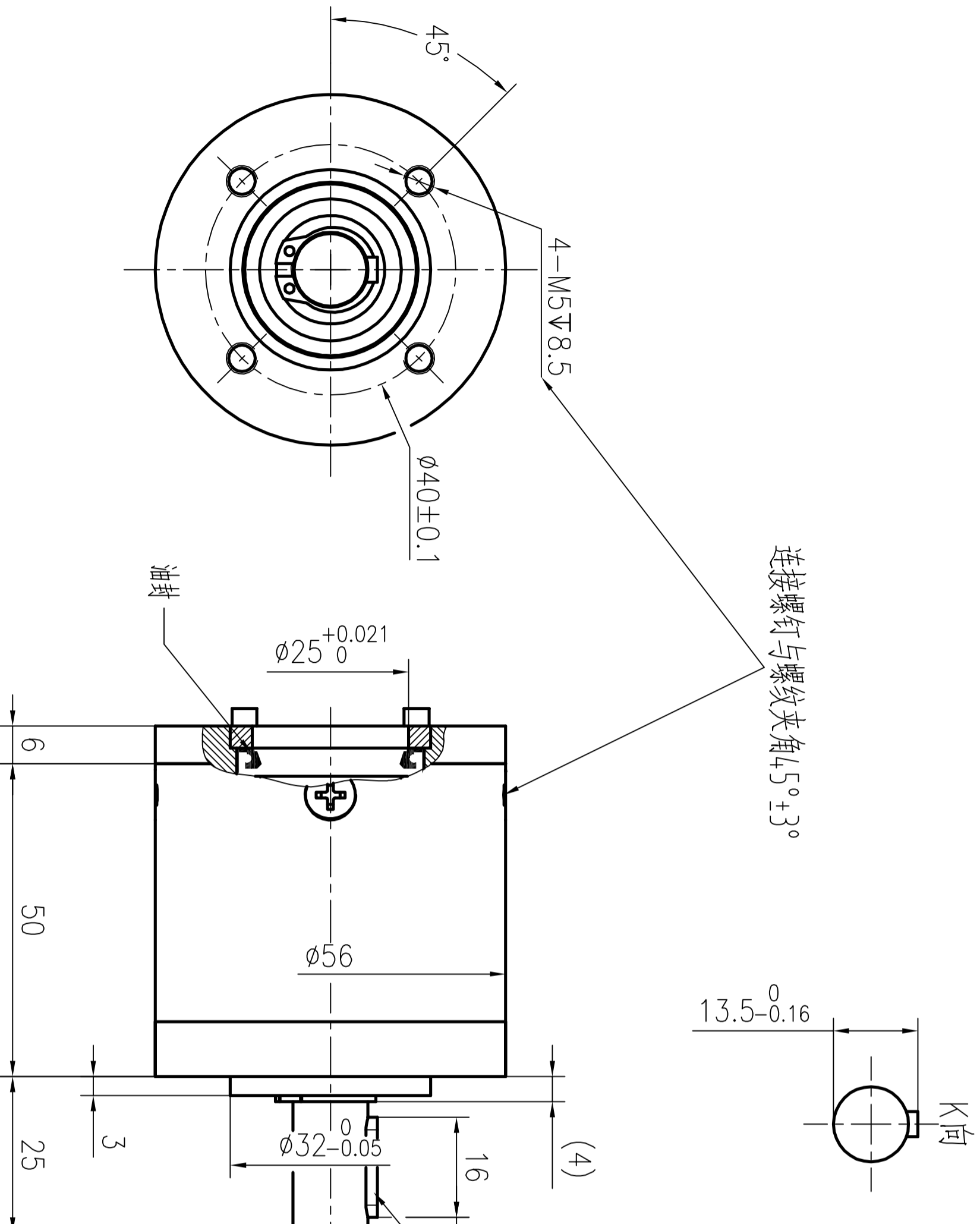


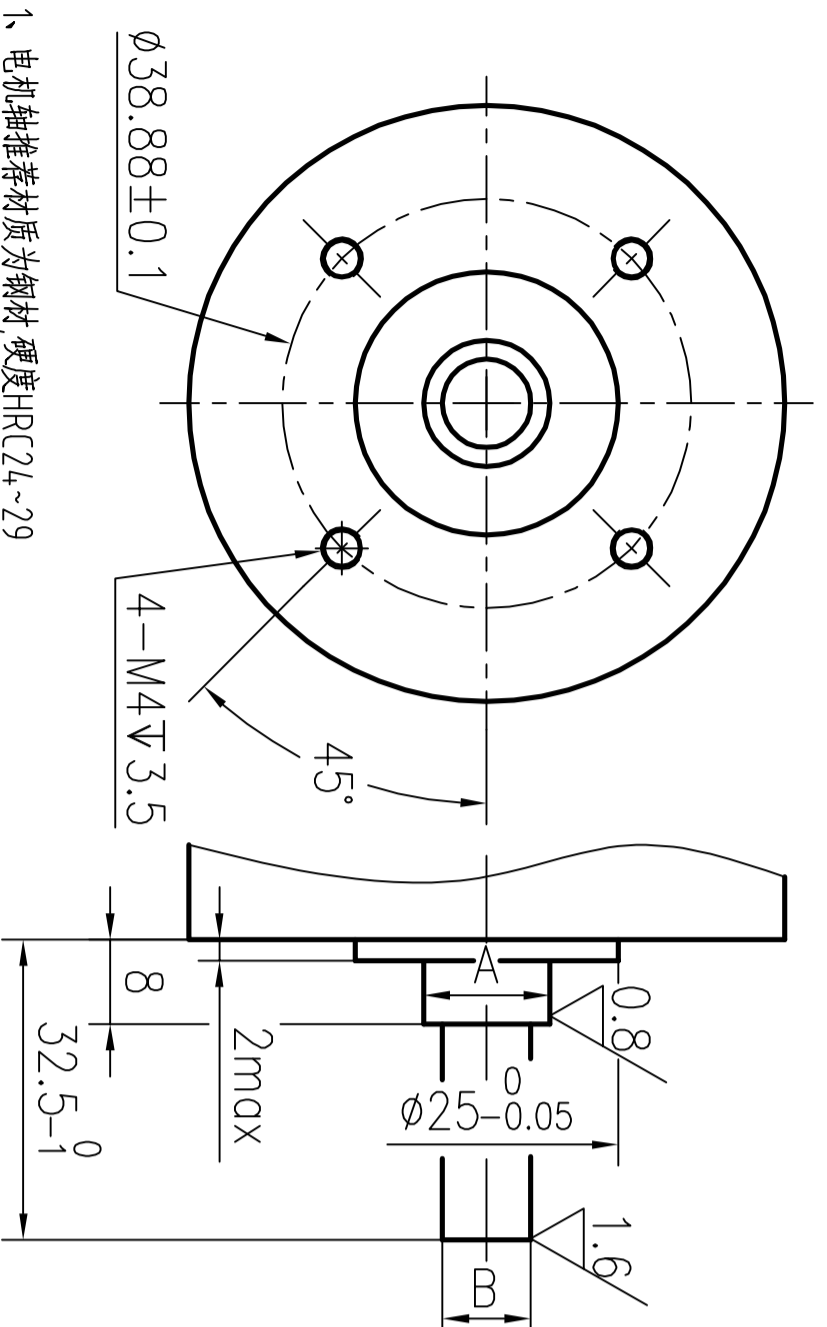
齿轮箱级数参数表

传动比	按选型	最大输入转速	见规格书
级数	1	背隙	≤1°
额定输出扭矩	见规格书	寿命	5000h
最大输出扭矩	见规格书	工作环境温度	-10~50℃
额定输入转速	3500rpm	防护等级	IP54



中心孔M4/7.4

接口设计:



- 1、电机轴推荐材质为钢材,硬度HRC24~29
- 2、电机轴端齿加工由我司处理,需注明我司具体规格型号的齿轮箱。

传动比	尺寸		齿部参数检测	滚齿长度
	A	B		
3.24	$\phi 22_{-0.013}^{0.0}$	$\phi 20.392_{-0.072}^{+0.02}$	$W_6=8.513_{-0.031}^{+0.052}$	15.5
3.96	$\phi 16_{-0.011}^{0.0}$	$\phi 15.829_{-0.059}^{+0.016}$	$W_5=7.002_{-0.031}^{+0.052}$	
5.37	$\phi 12_{-0.011}^{0.0}$	$\phi 10.864_{-0.059}^{+0.016}$	$W_3=3.873_{-0.047}^{+0.028}$	
6.19	$\phi 12_{-0.011}^{0.0}$	$\phi 9.462_{-0.049}^{+0.013}$	$W_3=3.919_{-0.047}^{+0.028}$	

未注线性尺寸的极限偏差数值

<30	30-80	>80
+0.05	+0.8	+1

外形图

设计	审核	批准	图样版本号	重量	比例
			20230525		1:1
			共 页	第 页	

常州格亚精密传动有限公司

PN号	/	常州格亚精密传动有限公司
		GYP56-N单级齿轮箱
		GYP56-N1-传动比-SRRS

借通用件登记
描图
校描
旧底图总号
签字
日期