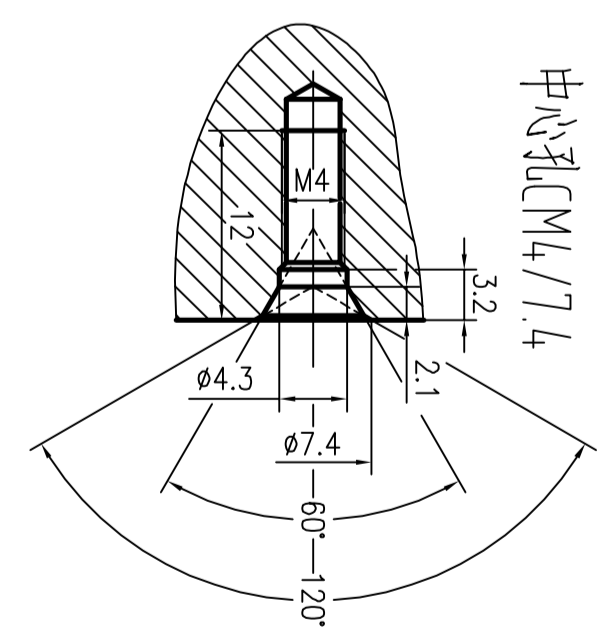
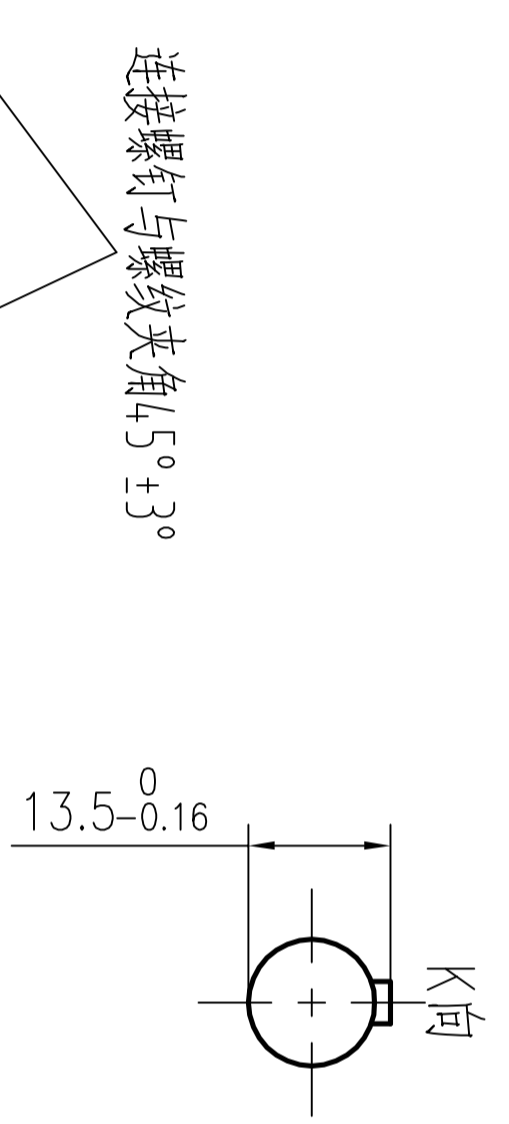
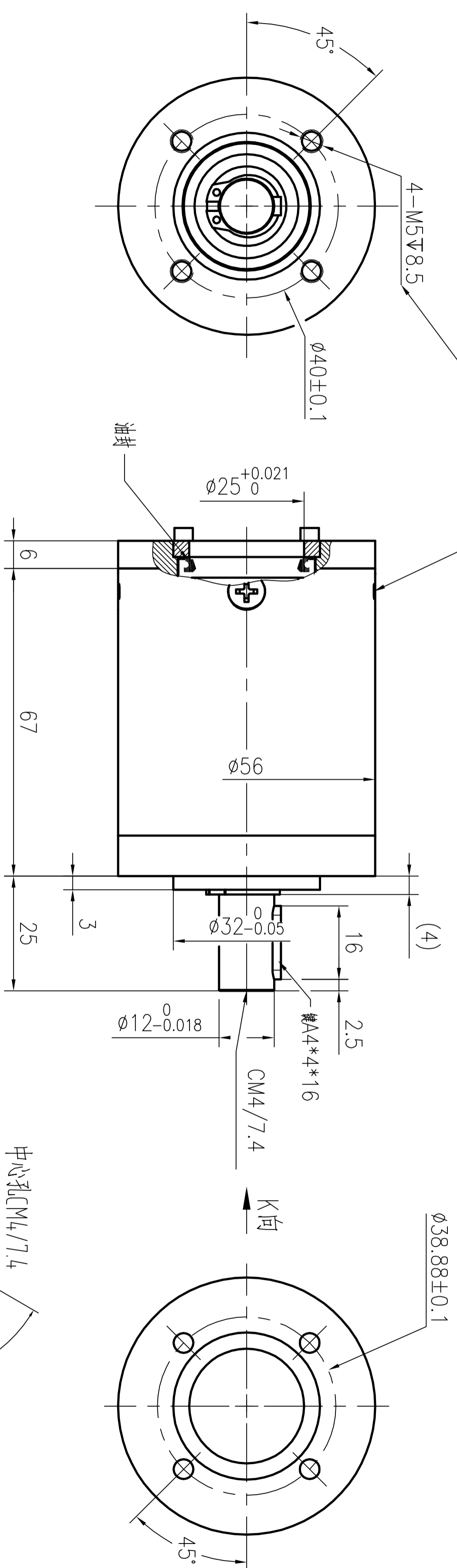


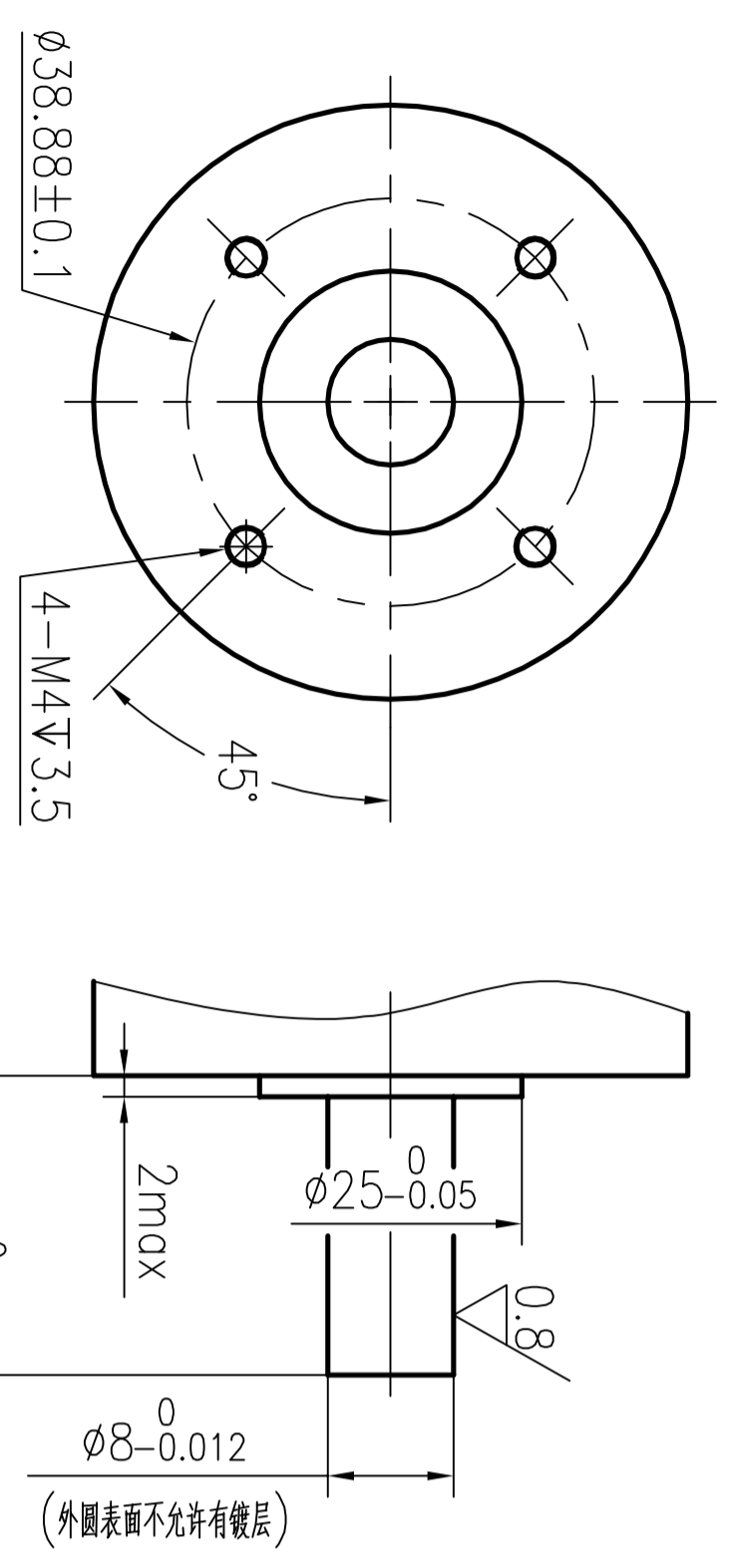
齿轮箱级数参数表

传动比	按选型	最大输入转速	见规格书
级数	2	背隙	≤1°
额定输出扭矩	见规格书	寿命	5000h
最大输出扭矩	件规格书	工作环境温度	-10~50℃
额定输入转速	3000rpm	防护等级	IP54



普通用件登记

借通用件登记
描图
校描
旧底图总号
签字
日期



接口设计:  
尺寸A=27.5吋,  $\phi 8$ 外圆上需在外漏轴伸长度(L-3)内设计两条储油槽, 槽深单边0.03~0.05mm, 槽宽3mm;  
尺寸A≠27.5吋,  $\phi 8$ 外圆上需在外漏轴伸长度(L-3)内设计一条储油槽, 位置居中, 槽深单边0.03~0.05mm, 槽宽取外漏轴伸长度的1/3.

传动比	尺寸 A
10.58	27.5
15.61	
20.17	
25.88	
35.05	11.5

未注线性尺寸的极限偏差数值		外形图		常州格亚精密传动有限公司	
<30	30-80	图样版本号	重量	PN号	GYP56-N双级齿轮箱
±0.5	±0.8	20230525		/	
设计	标准化	共	第	第	GYP56-N2-传动比-SRRS-LG
审核	批准	页	页	页	
工艺					

B

A