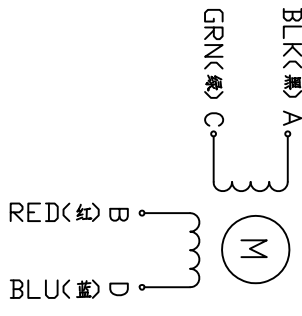


REV	ECN NO.	DESCRIPTION	DRN	APP'D	DATE

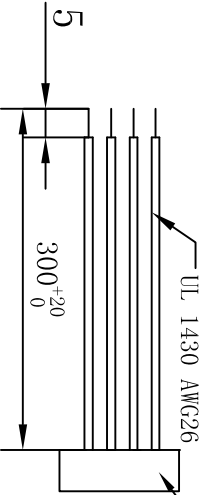
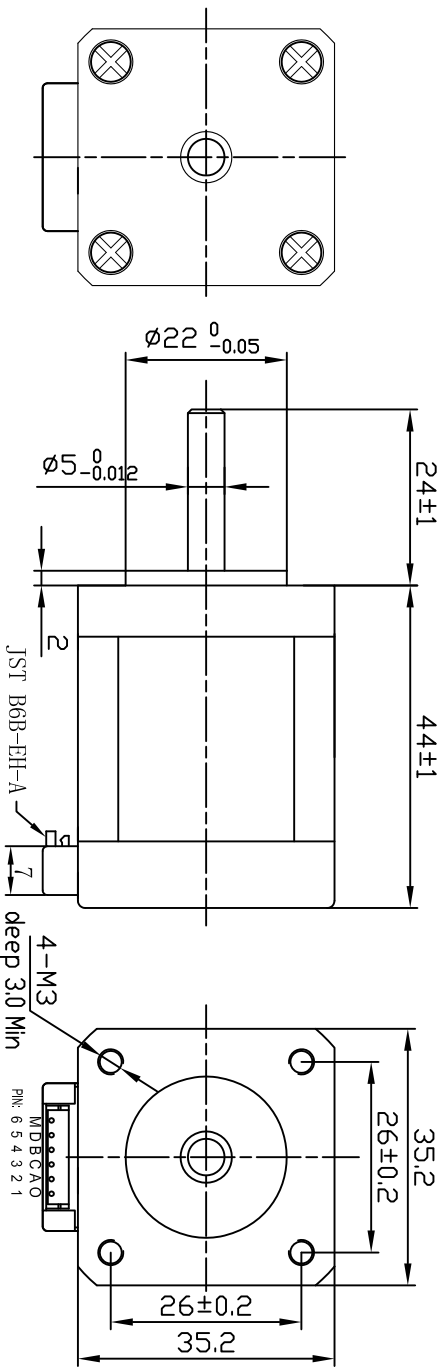
Wiring Diagram(接线图)



Exciting Sequence(励磁顺序)

CW DIRECTION	STEP	A	C	B	D
↑	1	+		+	
	2		+		+
	3			+	+
	4	+			+

CW, see from flange side
(顺时针, 从法兰侧看)

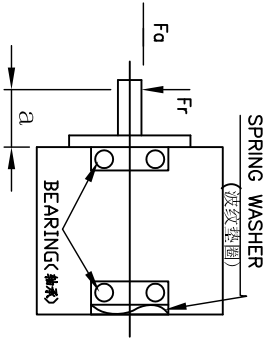


pin	颜色
pin1	---
pin2	黑
pin3	绿
pin4	红
pin5	蓝
pin6	---

SPECIFICATION

STEP ANGLE	步距角	1.8°/full step(步距)
STEP ANGLE ACCURACY	步距角精度	±5%
NUMBER OF PHASE	绕组相数	2
RATED VOLTAGE	额定电压	3.84V DC
RATED CURRENT	额定电流	1.2 A
RESISTANCE/PHASE	每相电阻	3.2±10% ohms@20°C
INDUCTANCE/PHASE	每相电感	5.2±20% mH@1kHz
HOLDING TORQUE	保持转矩	2800g.cm <small>2 phase on (保持转矩)</small>
PULL OUT TORQUE	运行转矩	N.cm@ RPM
BACK EMF	反电动势	V @300RPM
DETENT TORQUE	定位转矩	N.cm
ROTOR INERTIA	转子转动惯量	28 g.cm ²
WEIGHT	重量	0.23 kg
TEMPERATURE RISE	温升	Less than 80K(A*80形)
SOURCE VOLTAGE	驱动器电压	24 VDC
INSULATION CLASS	绝缘等级	B 150°C
DIELECTRIC STRENGTH	介电强度	500VAC 1MIN
INSULATION RESISTANCE	绝缘电阻	100MΩhm @500VDC
IP CODE	防护等级	IP30
OPERATION AMBIENT	使用环境	Ambient temperature:-20...+50°C, humidity Max. 85%(No condensation)
STORAGE AMBIENT	存储环境	Ambient temperature:-20...+85°C, humidity Max. 85%(No condensation)

PERMISSIBLE RADIAL+AXIAL FORCE
(允许轴端力和轴侧力)



PN号	名称	数量	单位	备注	PN号	名称	数量	单位	备注

UL 1430 AWG26

JST EHR-6

JST SEH-001T-P0.6

MDBC AO

PNC 6 5 4 3 2 1

REV ECN NO. DESCRIPTION

UNLESS OTHERWISE SPECIFIED TOLERANCES: ANGULAR: .xxx ±0.5 ±0.25 ±0.30' .xxx UNIT: mm DO NOT SCALE DRAWING

FIRST ANGLE PROJECTION

SCALE NTS OF SHEET

PULLING MOTOR