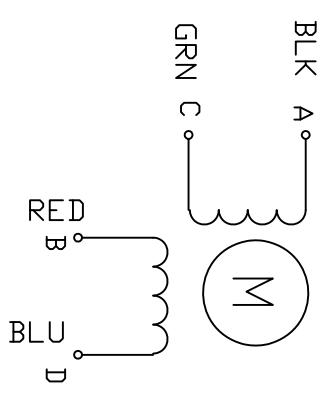


REV	REV NO.	DESCRIPTION	DRN	APP'D	DATE

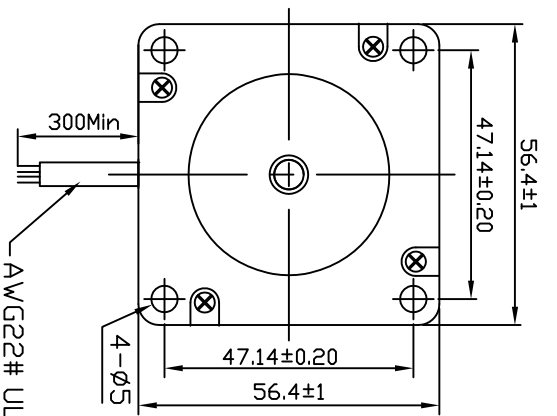
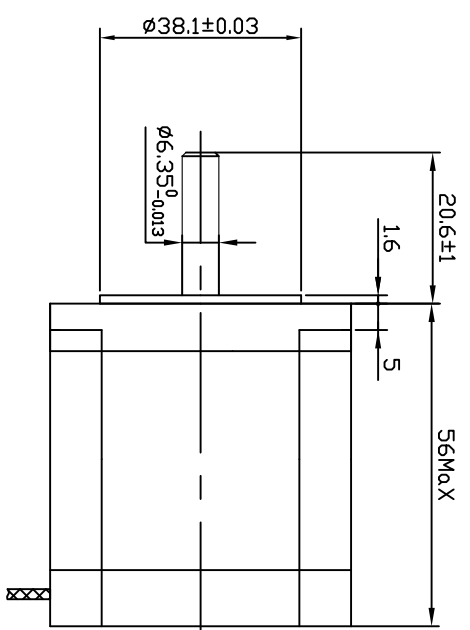
Wiring Diagram (接线图)



Exciting Sequence (励磁顺序)

CW DIRECTION	STEP	A	C	B	D
↑	1	+		+	
	2		+		+
	3			+	+
	4	+			+

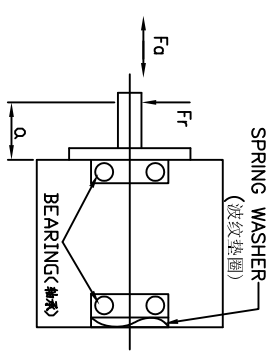
CW, see from flange side
(顺时针, 从法兰侧看)



SPECIFICATION

STEP ANGLE	步距角	0.9°/full step(步距)
STEP ANGLE ACCURACY	步距角精度	±5%
NUMBER OF PHASE	绕组相数	2
RATED VOLTAGE	额定电压	2.52 VDC
RATED CURRENT	额定电流	2.8 A
RESISTANCE/PHASE	每相电阻	0.9±10% ohms@20°C
INDUCTANCE/PHASE	每相电感	4.5±20% mH@1kHz
HOLDING TORQUE	保持转矩	120 N.cm
PULL OUT TORQUE	运行转矩	N.cm @ RPM
BACK EMF	反电动势	V @ 300RPM
DETENT TORQUE	定位转矩	N.cm
ROTOR INERTIA	转子转动惯量	g.cmf²
WEIGHT	重量	0.7Kg
TEMPERATURE RISE	温升	Less than 80K(ΔT80步)
SOURCE VOLTAGE	驱动器电压	24 VDC
INSULATION CLASS	绝缘等级	B 130°C
DIELECTRIC STRENGTH	介电强度	500VAC 1MIN
INSULATION RESISTANCE	绝缘电阻	100MΩhm @500VDC
IP CODE	防护等级	IP30
OPERATION AMBIENT	使用环境	Ambient temperature: -25...+40°C, humidity Max. 85%(No condensation)
STORAGE AMBIENT	存储环境	Ambient temperature: -10...+35°C, humidity Max. 85%(No condensation)

PERMISSIBLE RADIAL+AXIAL FORCE
(允许轴向外力和轴向力)



PN号	名称	数量	单位	备注	PN号	名称	数量	单位	备注

UNLESS OTHERWISE SPECIFIED TOLERANCES:	ANGULAR:
.x ±0.5	±0°30'
.xx ±0.25	
.xxx ±0.1	

FIRST ANGLE PROJECTION	SCALE	NTS	FULLING MOTOR